

高荷重對位平台

Miniature Ultra-Rigid Alignment Stage

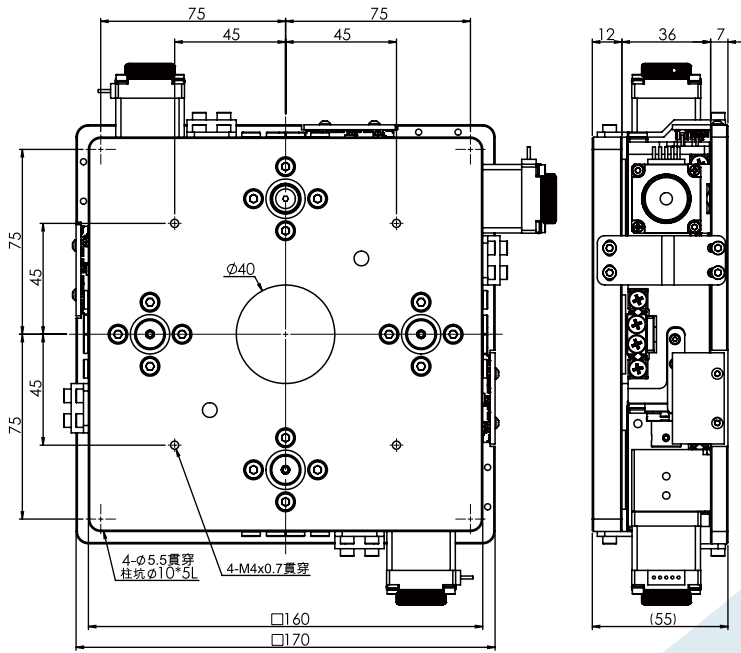


產品特色

- 專利開放式軸配置，使體積減少50%，剛性荷重提升33%
- 以特殊的模組結構，提升設備行程及荷重能力，也使得機台結構更加緊湊，體積相對減少，相較於他廠對位平台，因行程與荷重增加，可大幅縮短設備單次循環所需耗時。

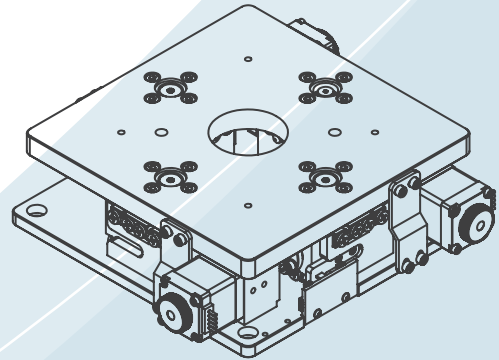
型號		GAS00-160VC1	
機械規格	工作台尺寸(mm)	160x160	
	基座尺寸(mm)	170x170	
	高度(mm)	55	
	行程(mm)	±9x±9	
	角度(θ)	±8.5°	
	工作台材質/表面處理	碳鋼/表面黑色處理	
	基座材質/表面處理	碳鋼/表面黑色處理	
精度等級	螺桿規格	ψ6xP1	
	水平負載能力(kgf)	120	
	反復定位精度(um)	UP:±1	P:±5
	平行度(um)	±0.03	
馬達規格	馬達廠牌/類型	東方/5相步進	GMT/2相步進
	馬達出軸/型號	□28/PKP523N12B	□28/2MS-N28D32A
	建議使用驅動器廠牌/型號	東方/CVD512-K	P級為選購，請洽當區業務

GAS00-160VC1

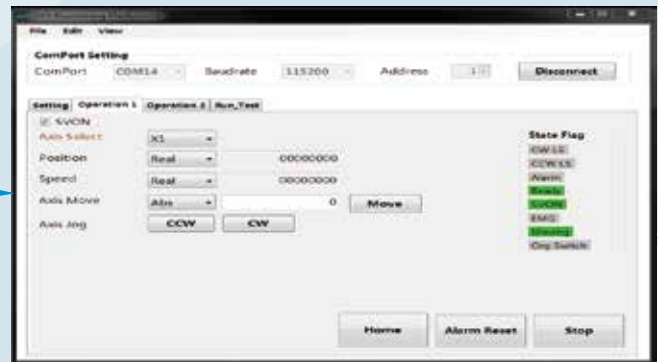


XXY對位平台-進給量計算參數表				
R(mm)	θX1°	θX2°	θY°	座標
63	90	-90	180	X1(0, 63) X2(0, -63) Y (-63, 0)
螺桿導程(mm)			∅6-P1	

型號	反覆定位精度
GAS00-160VC1-UPJ	±1μm
GAS00-160VC1-PN	±5μm



驅動器操作介面



- ◎GSDC包含了運動計算，使用者設定相對應參數後，可提供XY座標及θ角輕易控制，無需自行運算複雜公式。
- ◎具備RS232與RS485通訊。(依指撥開關設定)
- ◎操作軟體具備動作程序編程。



總公司：

全球營運總部
513004 台灣彰化縣埔心鄉瑤鳳路一段357號
TEL : +886-4-828-2825
FAX : +886-4-828-2228
E-mail : gmt@gmt.tw

秀水廠

504009 彰化縣秀水鄉民主街34巷3號
TEL : +886-4-768-8328
FAX : +886-4-768-8314

台灣經銷商 北區/南區

320017 桃園市中壢區西園路30巷1號2樓
TEL : +886-3-452-9922 FAX : +886-3-463-6060
717021 台南市仁德區文華路三段428巷53弄22號
TEL : +886-6-270-3518 FAX : +886-6-270-3510

中國大陸

東莞鼎企智能自動化科技有限公司(子公司)
廣東省東莞市橫瀝鎮水邊工業區8號廠房
全國服務電話：+86-400-770-6066